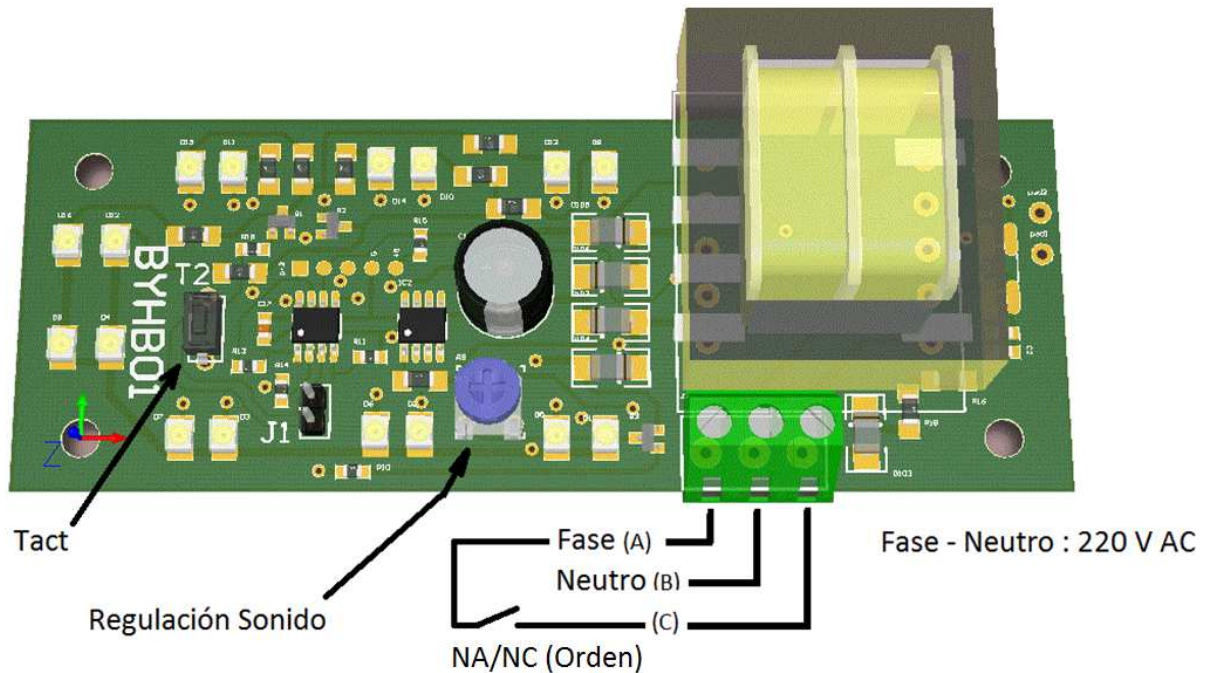


## MANUAL Semáforo LED - 3 CABLES - VERDE/ROJO - BUZZER



### Programas Disponibles:

1. Destello LED's Rojos con sonido intermitente.
2. Destello LED's Rojos con dos BIP.
3. Destello LED's Rojos con tres BIP.
4. LED's Rojos permanentes con sonido intermitente.
5. Destello LED's Rojos con sonido intermitente, retardo a la desconexión de 8 secuencias de destello.

### Puesta en funcionamiento:

1. Conectar un contacto Normal Abierto o Normal Cerrado (NA/NC) de orden entre los terminales Fase (A) y (C).
2. Conectar la Baliza a 220V entre los terminales Fase (A) y Neutro (B).
3. Instantáneamente la baliza inicia con una secuencia de inicio, la cual sirve para verificar el funcionamiento de la misma.

### Cambio de Programas:

Presionando el Tact, se cambia de programa según el orden antes mencionado. Al cambiar de programa la Baliza indica el programa seleccionado con una secuencia de la misma.

El cambio de programa se puede realizar estando el semáforo con o sin orden.

### Jumper J1:

- J1 colocado : **contacto Normal Abierto**
- J1 sin colocar: **contacto Normal Cerrado**